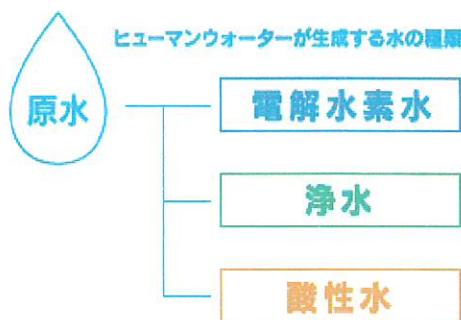


水素たっぷり、電解水素水

電解水素水とは

水を電気分解することによって、電極部に水素が発生します。水素は還元作用を持つと言われています。また、この水素が発生することによって、マイナス極側(陰極側)は水酸化物イオン(OH⁻)や陽イオン(カルシウムイオンなど)が多くなり、電解水素水(アルカリイオン水)になります。



Humanwater

ヒューマンウォーター HU-121

指定管理医療機器製造販売認証番号: 第222AFBZX00079000号

〈寸法; 幅240mm×奥行140mm×高さ305mm/重量; 約6.3kg(満水時)〉

効果効能: 胃腸症状の改善

胃腸症状の改善とは: 胃もたれや胃の不快感をやわらげます。胃腸の動きを助け、お通じを良好にします。

製造元・販売元

株式会社OSGコーポレーション

水についてのご質問・インフォメーション・OSGについてはホームページをご覧ください。

<http://www.osg-nandemonet.co.jp/>

お問合せは…

関東メディカル株式会社

営業担当者まで

『健康』

電解水素水は胃腸症状の改善が認められています。

『安心・安全』

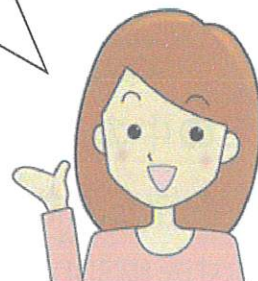
高性能フィルターが、家庭用品品質表示法対象の13物質を除去し、毎日の暮らしの「安心・安全」を支えます。

『ECO』

水量・水質に関係なく安定した電解能力を発揮し電極板の自動洗浄機能を搭載。

又、ECOシステムを採用し、洗浄後の排水も大幅に削減しました。

取付からメンテナンスまで、
訪問対応で安心・楽々♪♪



U N D E R S I N K S T Y L E

アルカリッチ NDX-501LM



常に安定したpHを維持
使いやすさにこだわった
マルチレバー

吐水・止水を従来のボタン式から、マルチレバーへと変更。安定したpHを維持し、機器の性能をより活かします。また、高齢者の方からお子様まで、いつもの水を出す感覚で操作が行えます。

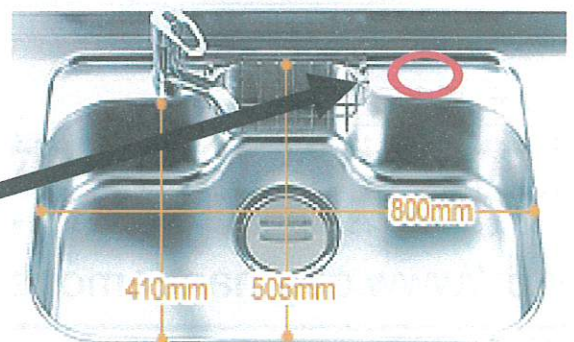
安心の衛生管理
高い性能を永く維持する
自動洗浄機能付き

カルシウムなどの電解槽内に析出した、ミネラル分の洗浄を自動的に行い、電極板に付着しづらくするとともに、末永く電解レベルを保ちます。

このスペースに専用カランを取付けます。

この中のスペースに
本体を入れます。

本体寸法 幅335mm×高さ400mm×奥行き100mm



- ※ 施工内容
- ※ 天板加工・水道分岐・電気工事
- ※ 壁付水栓不可。